



2023

Christmas Cake Giverny Collection

ご予約締切日12.20(水)

お渡し期間12.23(土) ▶ 25(月)

〒662-0025 兵庫県西宮市北名次町10-12 夙川サニーガーデン B1F
営業時間:11:00~19:00 (定休日:水曜日・木曜日) ○駐車場あり

☎ 0798-74-5007



<ご予約申込書>

	ロマラン 17cm×7cm / ¥6,200 (税込)	数	台
		小計	円
	ドゥアメール 直径15cm / ¥6,200 (税込)	数	台
		小計	円
	カモミール 17cm×7cm / ¥6,200 (税込)	数	台
		小計	円
	ホワイトクリスマスケーキ <input type="checkbox"/> 直径12cm / ¥3,600 (税込) <input type="checkbox"/> 直径15cm / ¥4,800 (税込) <input type="checkbox"/> 直径18cm / ¥6,800 (税込)	数	台
		小計	円
	チョコクリスマスケーキ <input type="checkbox"/> 直径12cm / ¥3,900 (税込) <input type="checkbox"/> 直径15cm / ¥5,000 (税込) <input type="checkbox"/> 直径18cm / ¥7,000 (税込)	数	台
		小計	円
	莓のタルトフレーズ 直径15cm / ¥5,800 (税込)	数	台
		小計	円
	デリス 17cm×7cm / ¥5,000 (税込)	数	台
		小計	円

合計	円	お受取りご指定日	
----	---	----------	--

お名前			
ご住所			
お電話番号		代金受領印	

※当日は混雑が予想されますのでご予約のお客様は代金先払いをお願い致します。



限定
20台

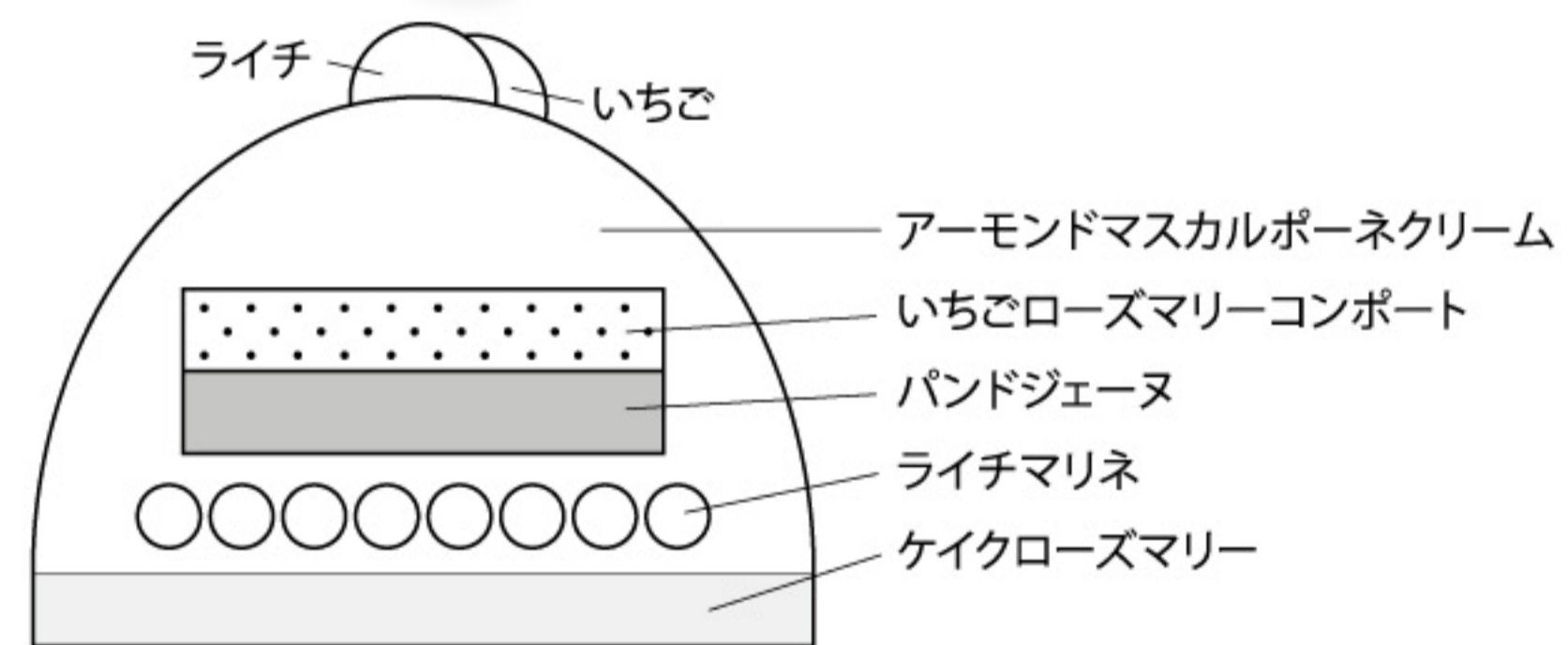
ロマラン

romarin

たっぷりと絞られたいちごのクリームと、滑らかなアーモンドマスカルポーネクリーム。アクセントとなるローズマリーの爽やかな香りと、ライチの食感、上品な風味が見事に調和した贅沢な一品です。



¥6,200 (税込)
17cm×7cm



限定
20台

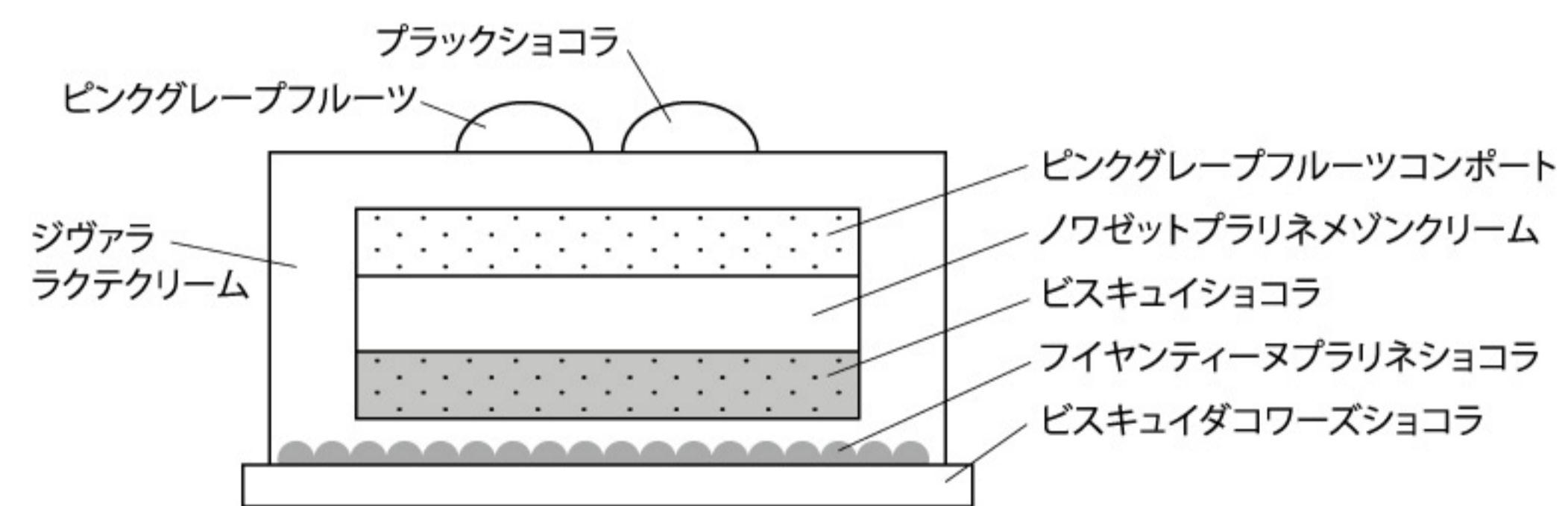
ドウ アメール

doux amer

まろやかなミルクチョコレートの甘みと、ピンクグレープフルーツの苦味が風味を引き立て合う一品です。芳醇なバニラの香りとカラメルの香ばしさがアクセントの、ヴァローナ社・ジヴァララクテを使用したクリームをたっぷりと。



¥6,200 (税込)
直径15cm



限定
20台

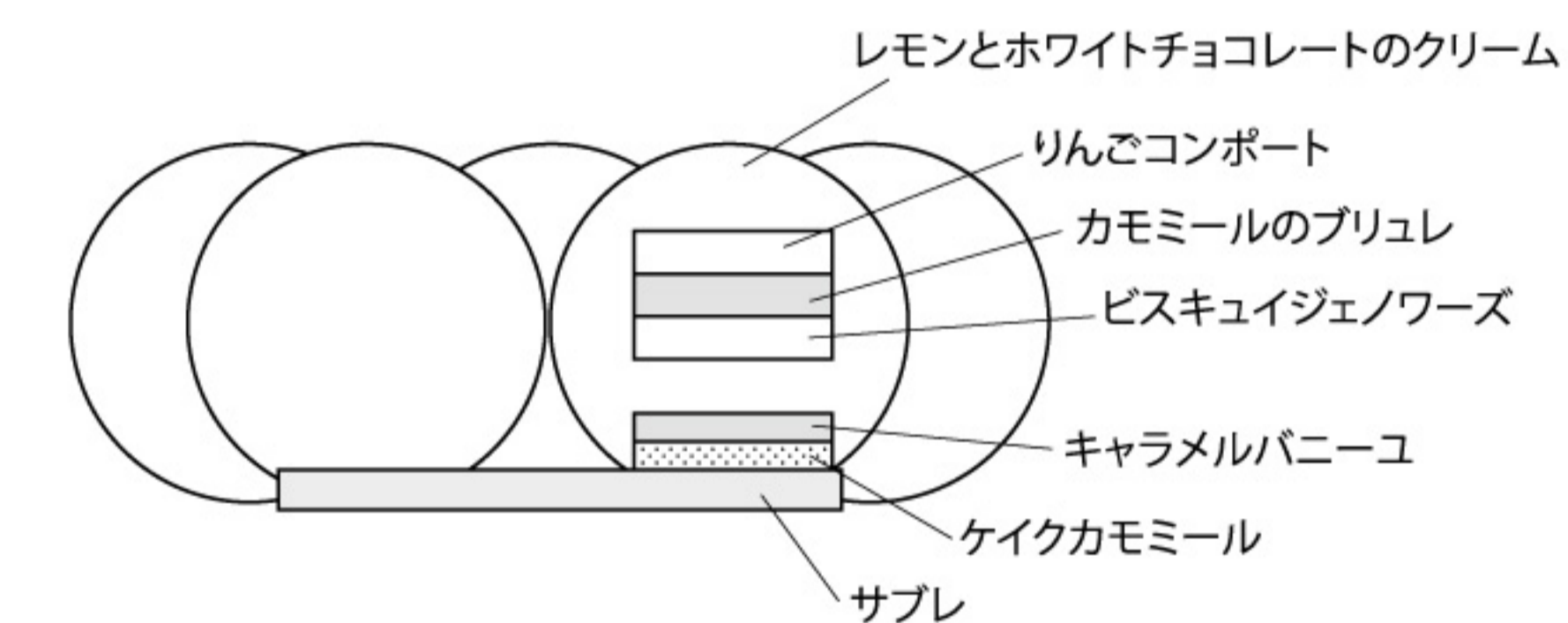
カモミール

camomile

可憐なカモミールの小花を表現した愛らしいフォルム。りんご、カモミール、キャラメルが調和した豊かな風味を、爽やかなレモンと優しい甘さのホワイトチョコクリームが包み込みます。



¥6,200 (税込)
17cm×7cm



Delice

デリス



¥5,000 (税込)
17cm×7cm

アーモンドを練りこんだ3層ムースとスポンジのこだわりチョコレートケーキ。テレビでも紹介された当店一番人気のケーキがクリスマス仕様で登場!

White Christmas

ホワイトクリスマスケーキ



直径12cm / ¥3,600 (税込)
直径15cm / ¥4,800 (税込)
直径18cm / ¥6,800 (税込)

大粒のイチゴを九州産の厳選した口どけなめらかな純生クリームで包み込んだ人気のクリスマスケーキです。

Chocolat Christmas

チョコレートクリスマスケーキ



直径12cm / ¥3,900 (税込)
直径15cm / ¥5,000 (税込)
直径18cm / ¥7,000 (税込)

大粒イチゴの甘酸っぱさとチョコレートクリームが調和するチョコレート好きのためのクリスマスケーキです。

Phrase de tarte aux fraises

苺のタルトフレーズ



¥5,800 (税込)
直径15cm

宝石のように熟したいちごが美しいクリスマスタルトフレーズ。うっとりするようないちごの香りと、タルトのサクサク軽快な歯ざわりが楽しめます。